

COMPLEMENTOS Y ACCESORIOS

- Equipos de válvulas
- Equipos de protección catódica
- Capots / arquetas
- Losas de anclaje
- Bandejas antiflotación
- Casetas para botellas

EQUIPOS DE VÁLVULAS

Disponibilidad de equipos de válvulas adaptados a toda nuestra gama de depósitos para almacenamiento de GLP.

El suministro de los equipos de válvulas, está incluido en nuestra gama de depósitos estandar hasta 59 m³ de capacidad.

Suministro opcional de los equipos de válvulas montados en los depósitos, con prueba neumática de estanqueidad e inertizado del depósito con nitrógeno.

Bajo demanda, válvulas y equipos específicos para depósitos especiales.

EQUIPOS DE PROTECCIÓN CATÓDICA

Equipos de protección catódica para depósitos enterrados, compuestos de ánodos de magnesio con los cables y terminales de conexión, adaptados al tamaño y superficie del depósito.

Suministro opcional de ánodos con saco de mezcla activadora.

En la página 18 se indican ejemplos de instalación de los ánodos y las distancias aconsejadas para su ubicación alrededor del depósito enterrado.

CAPOTS / ARQUETAS

Capots guarda-válvulas para depósitos aéreos con bisagra y cierre de llave.

Arquetas guarda- válvulas para depósitos enterrados en acero o PVC.

Arquetas especiales adaptadas a las características del depósito y/o instalación.

LOSAS DE ANCLAJE PARA DEPÓSITOS AÉREOS

Losas de hormigón para fijación atornillada a las patas soporte de los depósitos aéreos, hasta capacidades de 8.334 litros.

Este sistema sustituye a la obra civil necesaria para el apoyo de los depósitos, suponiendo en muchos casos un ahorro importante en la instalación.

BANDEJAS ANTIFLOTACIÓN PARA DEPÓSITOS ENTERRADOS

Bandejas de anclaje anti-flotación en PEHD y PVC con cuna de apoyo, para depósitos enterrados de 1.000 y 1.200 mm de diámetro.

Suministro del conjunto montado en los depósitos, con bandejas laterales plegadas para el transporte.

CASSETAS PARA BOTELLAS

Casetas fabricadas en chapa de acero galvanizado con puertas y cierre de llave, para almacenamiento de botellas de GLP de 13 y 35 Kg.

Capacidad para 8 botellas de 35 Kg. o 16 botellas de 13 Kg. en la versión de dos cuerpos, y 12 botellas de 35 Kg. o 24 botellas de 13 Kg. en la versión de tres cuerpos.

La caseta se suministra desmontada y paletizada para su montaje in situ.



EQUIPOS DE VÁLVULAS / DEPÓSITOS HORIZONTALES

CAPACIDAD HASTA 13,0 m³

- Válvula para llenado: conexión al depósito 1-1/4" NPT y conexión a manguera o tubería 1-3/4" ACME.
- Chek-lok de 3/4" NPT para colocación en la purga.
- Limitador + llave de corte + tapón de 1-1/4" NPT para la fase líquida.
- Multiválvula 3/4" NPT en salida fase gas con manómetro y portamanómetro, punto alto y limitador de caudal.
- Válvulas de seguridad externas con portaválvulas.
- Nivel magnético ROCHESTER.
- Tapón en la conexión de la generatriz inferior.

CAPACIDAD DESDE 13,1 a 20,0 m³

Igual equipo que el anterior, excepto:

- Salida fase gas: limitador de caudal y llave de corte.
- Llave para punto alto y manómetro, en conexión separada de la salida fase gas.

CAPACIDAD DESDE 20,1 a 50,0 m³ (diámetros 1.500 y 1.750 mm)

Igual equipo que el anterior, excepto:

- Válvulas de seguridad montadas en colector.

CAPACIDAD DESDE 20,1 HASTA 50 m³ (diámetros 2200 y D2450 mm)

Igual equipo que el anterior excepto:

- Chek-lok de 1-1/4" para colocación en purga.
- Nivel magnético ROCHESTER tipo MAGNETEL.
- Los depósitos enterrados llevan tapón en generatriz inferior

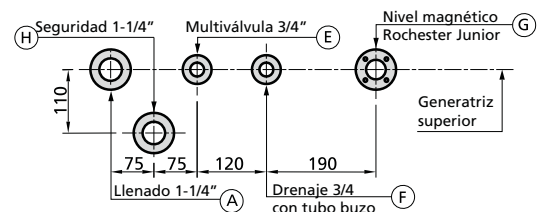
CAPACIDAD SUPERIOR a 50,1 m³

- Llenado, fase líquida, fase gaseosa: Bridas ASA 300# 2" NPT.
- Llave para punto alto y manómetro.
- Chek-lok 1-1/4" NPT para purga
- (Salvo en diámetros >2450: Brida ASA 300# 2" NPT).
- Nivel magnético ROCHESTER tipo MAGNETEL DE 8".
- Las válvulas de seguridad montadas en colector.

SALIDAS Y VALVULERÍA (depósitos con diámetro 1.000, 1.200, 1.500 y 1.750)

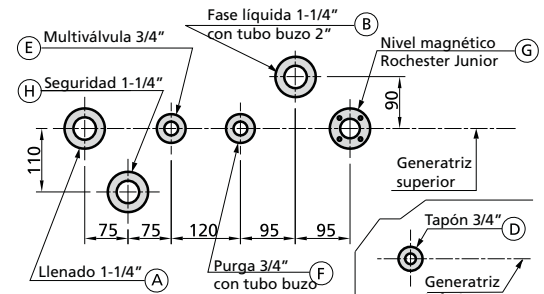
DEPÓSITO CON CAPACIDAD de 1,00 m³

FUNCIÓN	CONEXIÓN	ACCESORIO	Ref. STD
A: Llenado (1)	1-1/4" NPTH	Válv. llenado	Clesse ECG C08
E: Fase gas	3/4" NPTH	Multiválvula (con limitador interno)	ECG X451 Clesse ECG X451 (+ equipo de regulación de 40 Kg/h)
F: Drenaje	3/4" NPTH	Chek-lok	Rego 7590UT
G: Nivel magnético	Rochester Junior	Nivel ø 1000	Roch. 6281 TM D1000
H: Seguridad	1-1/4" NPTH	Válvula seguridad	RS 3131 + CD31



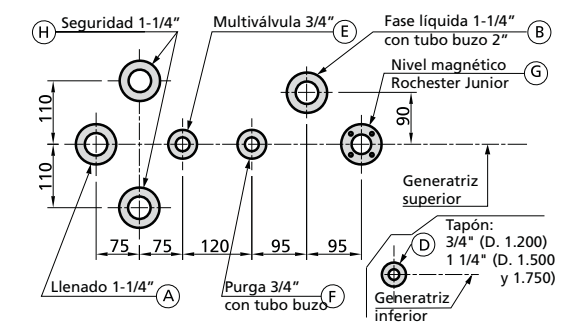
DEPÓSITOS CON CAPACIDAD de 1,45 a 4,88 m³

FUNCIÓN	CONEXIÓN	ACCESORIO	Ref. STD
A: Llenado (1)	1-1/4" NPTH	Válv. llenado	Omeca VRN-S D1200
B: Fase líquida	1-1/4" NPTH	Llave de corte con lim. interno y tapón	Rego A 8020 D
D: Salida inferior	3/4" NPTH	Tapón ciego	
E: Fase gas	3/4" NPTH	Multiválvula (con limitador interno)	Clesse ECGX451 (+ equipo de regulación de 40 Kg/h)
F: Purga	3/4" NPTH	Chek-lok	Rego 7590UT
G: Nivel magnético	Rochester Junior	Nivel	Roch. 6281 TM D1200
H: Seguridad	1 1/4" NPTH	Válvula seguridad	RS3136 + CD36



DEPÓSITOS CON CAPACIDAD de 4,95 a 13,0 m³

FUNCIÓN	CONEXIÓN	ACCESORIO	Ref. STD
A: Llenado (1)	1-1/4" NPTH	Válv. llenado	Omeca VRN-S D1200
			ø 1200
			ø 1500
			ø 1750
B: Fase líquida	1-1/4" NPTH	Llave de corte con lim. interno y tapón	Rego A 8020 D
D: Salida inferior	3/4" NPT ó 1-1/4" NPT	Tapón ciego	
E: Fase gas	3/4" NPTH	Multiválvula	Rego 9101 DNP Rego 12472 (con adaptador)
F: Purga	3/4" NPTH	Chek-lok	Rego 7590UT
G: Nivel magnético	Rochester Junior	Nivel ø 1200	Roch. 6281 TM D1200
		Nivel ø 1500	Roch. 6281 TM D1500
		Nivel ø 1750	Roch. 6281 TM D1750
H: Seguridad	1-1/4" NPTH (dos)	Válvula seguridad	Rego RS3136+Rego CD36 (una o dos)



(1) La válvula indicada en la opción STD tiene limitación al 85% de llenado.
(Ejemplos de equipos de válvulas para depósitos Lapesa)

NOTAS

Los depósitos se suministran bajo pedido con la valvulería montada y atmósfera inerte en su interior.

Las válvulas de seguridad externas con portaválvulas: permiten el desmontaje de la válvula para su sustitución, realizar pruebas de presión, etc.. sin necesidad de vaciar el depósito.

Debe tenerse en cuenta que el portaválvulas no es totalmente estanco una vez quitada la válvula de seguridad.

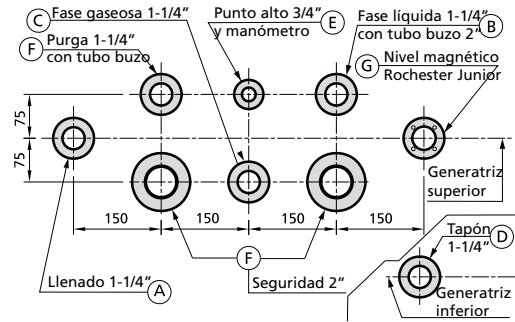
En el caso de válvulas de seguridad montadas en colector, este dispone de un mecanismo interior que permite la sustitución de cada una de las válvulas, sin necesidad de vaciar el depósito.

Opcionalmente, para depósitos de 1 m³, en vez de suministrar equipo de regulación de 40 Kg/h se puede suministrar equipo de regulación de 12 Kg/h, y para depósitos con capacidad superior a 5 m³ se pueden suministrar equipos de regulación de 100 Kg/h.

SALIDAS Y VALVULERÍA (depósitos Ø 1.500 y 1.750)

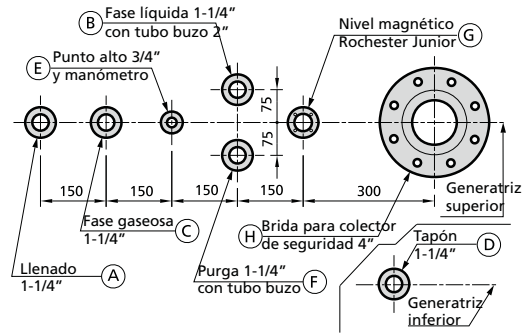
DEPÓSITOS CON CAPACIDAD de 15,0 a 20,0 m³

FUNCIÓN	CONEXIÓN	ACCESORIO	Ref. STD
A: Llenado (1) Ø 1500 Ø 1750	1-1/4" NPTH 1-1/4" NPTH	Válv. llenado Válv. llenado	Omeca VRN-S D1500 Omeca VRN-S D1750
B: Fase líquida	1-1/4" NPTH	Llave de corte con lim. interno y tapón	Rego A 8020 D
C: Fase gas	1-1/4" NPTH	Limitador Llave de corte	Rego A 8013 DA Rego A 7507 AP
D: Salida inferior	1-1/4" NPTH	Tapón ciego	
E: Punto alto y manómetro	3/4" NPTH	Válvula	Rego A 2805 C
F: Purga	1-1/4" NPTH	Chek-lok	Rego 7591UT
G: Nivel magnético	Rochester Junior	Nivel Ø 1500 Nivel Ø 1750	Roch. 6281 TM D1500 Roch. 6281 TM D1750
H: Seguridad	2" NPTH (dos)	Válvula seguridad	Rego RS3145+CD45 (dos)



DEPÓSITOS CON CAPACIDAD de 22,0 a 38,3 m³

FUNCIÓN	CONEXIÓN	ACCESORIO	Ref. STD
A: Llenado (1) Ø 1500 Ø 1750	1-1/4" NPTH 1-1/4" NPTH	Válv. llenado Válv. llenado	Omeca VRN-S D1500 Omeca VRN-S D1750
B: Fase líquida	1-1/4" NPTH	Llave de corte con lim. interno y tapón	Rego A 8020 D
C: Fase gas	1-1/4" NPTH	Limitador Llave de corte	Rego A 8013 DA Rego A 7508 AP
D: Salida inferior	1-1/4" NPTH	Tapón ciego	
E: Punto alto y manómetro	3/4" NPTH	Válvula	Rego A 2805 C
F: Purga	1-1/4" NPTH	Chek-lok	Rego 7591UT
G: Nivel magnético	Rochester Junior	Nivel Ø 1500 Nivel Ø 1750	Roch. 6281 TM D1500 Roch. 6281 TM D1750
H: Seguridad	Brida ASA 4" 300#	Colector válvulas	Ver pág.17

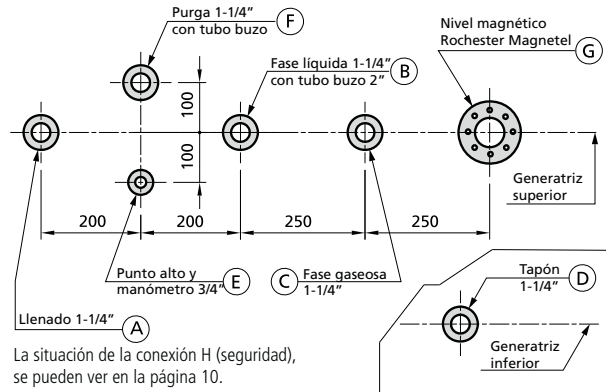


(1) La válvula indicada en la opción STD tiene limitación al 85% de llenado.
(Ejemplos de equipos de válvulas para depósitos Lapesa)

SALIDAS Y VALVULERÍA (depósitos enterrados Ø 2.200 y 2.450)

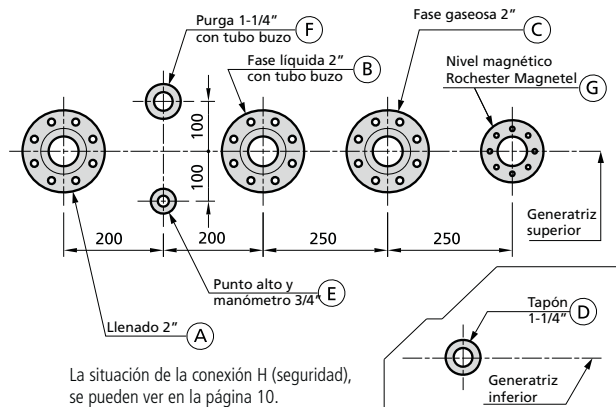
DEPÓSITOS CON CAPACIDAD de 22,6 a 50,0 m³

FUNCIÓN	CONEXIÓN	ACCESORIO	Ref. STD
A: Llenado	1-1/4" NPTH	Válvula llenado	Rego 7879 C
B: Fase líquida	1-1/4" NPTH	Llave de corte con lim. interno y tapón	Rego A8020D
C: Fase gas	1-1/4" NPTH	Limitador Llave de corte	Rego A 8013 DB Rego A 7509 BP
D: Salida inferior	1-1/4" NPTH	Tapón ciego	
E: Punto alto y manómetro	3/4" NPTH	Válvula p. alto	Rego A 2805 C
F: Purga	1-1/4" NPTH	Chek-lok	Rego 7591UT
G: Nivel magnético	Rochester Magnetel (Brida especial)	Nivel Ø 2.200 Nivel Ø 2.450	Roch. 6360 08 TM D2200 Roch. 6360 08 TM D2450
H: Seguridad	Brida ASA 4" 300#	Colector válvulas	Ver tabla



DEPÓSITOS CON CAPACIDAD a partir de 52,2 m³

FUNCIÓN	CONEXIÓN	ACCESORIO	Ref. STD
A: Llenado	2" NPTH en brida 2" 300#	Antirretorno Llave de corte	Rego A 3400 L4 Rego A 7513 FP
B: Fase líquida	2" NPTH en brida 2" 300#	Limitador Llave de corte	Rego A 3500 P4 Rego A 7513 FP
C: Fase gas	2" NPTH en brida 2" 300#	Limitador Llave de corte	Rego A 3500 P4 Rego A 7513 FP
D: Salida inferior	1-1/4" NPTH	Tapón ciego	
E: Punto alto y manómetro	3/4" NPTH	Válvula p. alto	Rego A 2805 C
F: Purga	1-1/4" NPTH	Chek-lok	Rego 7591UT
G: Nivel magnético	Rochester Magnetel (Brida especial)	Nivel Ø 2.200 Nivel Ø 2.450	Roch. 6360 08 TM D2200 Roch. 6360 08 TM D2450
H: Seguridad	Brida ASA 4" 300#	Colector válvulas	Ver tabla



SALIDAS Y VALVULERÍA (depósitos aéreos Ø 2.200 y 2.450)

DEPÓSITOS CON CAPACIDAD de 22,6 a 50,0 m³

FUNCIÓN	CONEXIÓN	ACCESORIO	Ref. STD
A: Llenado	1-1/4" NPTH	Válvula llenado	Rego 7879 C
B: Fase líquida	1-1/4" NPTH	Llave de corte con lim. interno y tapón	Rego A8020D
C: Fase gas	1-1/4" NPTH	Limitador Llave de corte	Rego A 8013 DB Rego A 7509 BP
D: Purga	1-1/4" NPTH	Chek-lok	Rego 7591UT
E: Punto alto y manómetro	3/4" NPTH	Válvula p. alto	Rego A 2805 C
G: Nivel magnético	Rochester Magnetel (Brida especial)	Nivel ø 2.200 Nivel ø 2.450	Roch. 6342 08 EM D2200 Roch. 6342 08 EM D2450
H: Seguridad	Brida ASA 4" 300#	Colector válvulas	Ver tabla



DEPÓSITOS CON CAPACIDAD de más de 52,2 m³

FUNCIÓN	CONEXIÓN	ACCESORIO	Ref. STD
A: Llenado	2" NPTH en brida 2" 300#	Antiretorno Llave de corte	Rego A 3400 L4 Rego A 7513 FP
B: Fase líquida	2" NPTH en brida 2" 300#	Limitador Llave de corte	Rego A 3500 P4 Rego A 7513 FP
C: Fase gas	2" NPTH en brida 2" 300#	Limitador Llave de corte	Rego A 3500 P4 Rego A 7513 FP
D: Purga	1-1/4" NPTH	Chek-lok	Rego 7591UT
E: Punto alto y manómetro	3/4" NPTH	Válvula p. alto	A 2805 C
G: Nivel magnético	Rochester Magnetel (Brida especial)	Nivel ø 2.200 Nivel ø 2.450	Roch. 6342 08 EM D2200 Roch. 6342 08 EM D2450
H: Seguridad	Brida ASA 4" 300#	Colector válvulas	Ver tabla

(Ejemplos de equipos de válvulas para depósitos Lapesa)
La situación de las válvulas se puede ver en la página 9.



SALIDAS Y VALVULERÍA (depósitos aéreos Ø > 2.450)

DEPÓSITOS CON CAPACIDAD de más de 60,0 m³

FUNCIÓN	CONEXIÓN	ACCESORIO	Ref. STD
A: Llenado	2" NPTH en brida 2" 300#	Antiretorno Llave de corte	A 3400 L4 A 7513 FP
B: Fase líquida	2" NPTH en brida 2" 300#	Limitador Llave de corte	A 7513 FP A 3500 P4
C: Fase gas	2" NPTH en brida 2" 300#	Limitador Llave de corte	A 7513 FP A 3500 P4
D: Purga	2" NPTH en brida 2" 300#	Limitador Llave de corte	A 7513 FP A 3500 P4
E: Punto alto y manómetro	3/4" NPTH	Válvula p. alto	Rego A 2805 C
G: Nivel magnético	Rochester Magnetel (Brida especial)	Nivel ø 3.000 Nivel ø 3.500 Nivel ø 4.000 Nivel ø 4.200	6342 08EM D3000 6342 08EM D3500 6342 08EM D4000 6342 08EM D4200
H: Seguridad	Brida ASA 4" 300#	Colector válvulas	Ver tabla

(Ejemplos de equipos de válvulas para depósitos Lapesa)



TABLA DE COLECTORES PARA VÁLVULAS DE SEGURIDAD

MARCA	CAEN			REGO		
Modelo	CDS	CTS	CCS	8572	8573	8574
Descarga del colector (m ³ /min. aire)	403	806	1209	300	601	910
Superficie máx. admisible del depósito enterrado (m ²)	129,7	302,1	495,2	90,5	211,2	350,2
Superficie máx. admisible del depósito aéreo (m ²)	84	195,5	320,5	58,6	136,7	226,7

Se puede elegir, a través de esta tabla, el tipo de colector en función de la descarga que necesita el depósito o de la superficie que tiene.

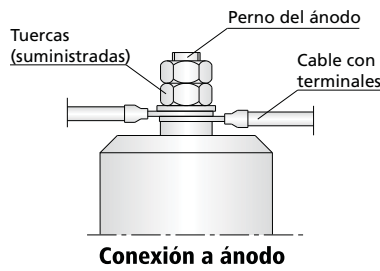
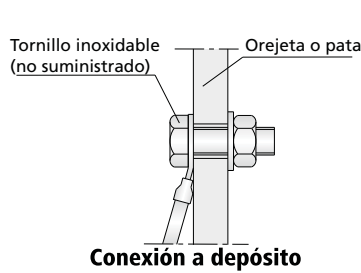
Las descargas de los colectores están realizadas para una presión de apertura de 20 bar y al 20% de sobrepresión.
Válvulas de seguridad taradas a 20 bar.
Conexión del colector al tanque: ASA 4" 300#

PROTECCIÓN CATÓDICA PARA DEPÓSITOS ENTERRADOS

Cuando se estime conveniente el depósito enterrado deberá llevar una protección activa contra la corrosión. La definición del equipo de protección catódica se realizará por técnicos especializados teniendo en cuenta las características concretas de cada instalación. Se expone a continuación un ejemplo del sistema de protección catódica que LAPESA puede suministrar, con ánodos de sacrificio, sin corriente impresa.

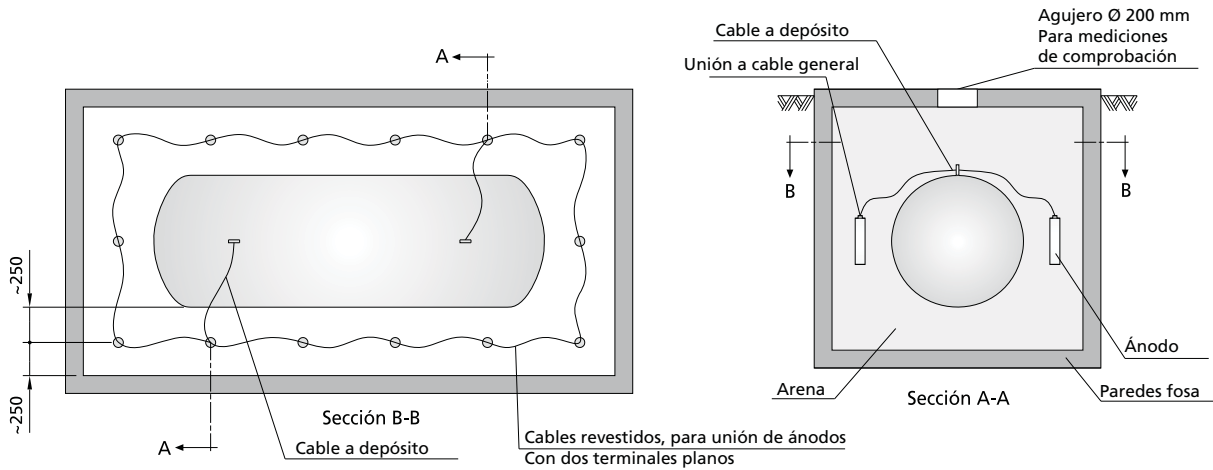
- La duración esperada de los ánodos será generalmente de 15 años. Sin embargo, la duración está supeditada al tipo de tierras y otros condicionantes. En algunos casos será necesario colocar alrededor del ánodo una sustancia activadora.
- Los ánodos se pueden conectar al depósito a través de las orejetas de izado.
- Opcionalmente, se puede suministrar el equipo de protección catódica de ánodos con saco de mezcla activadora.

DETALLE DE UN EJEMPLO DE INSTALACIÓN* DE ÁNODOS EN DEPÓSITOS ENTERRADOS

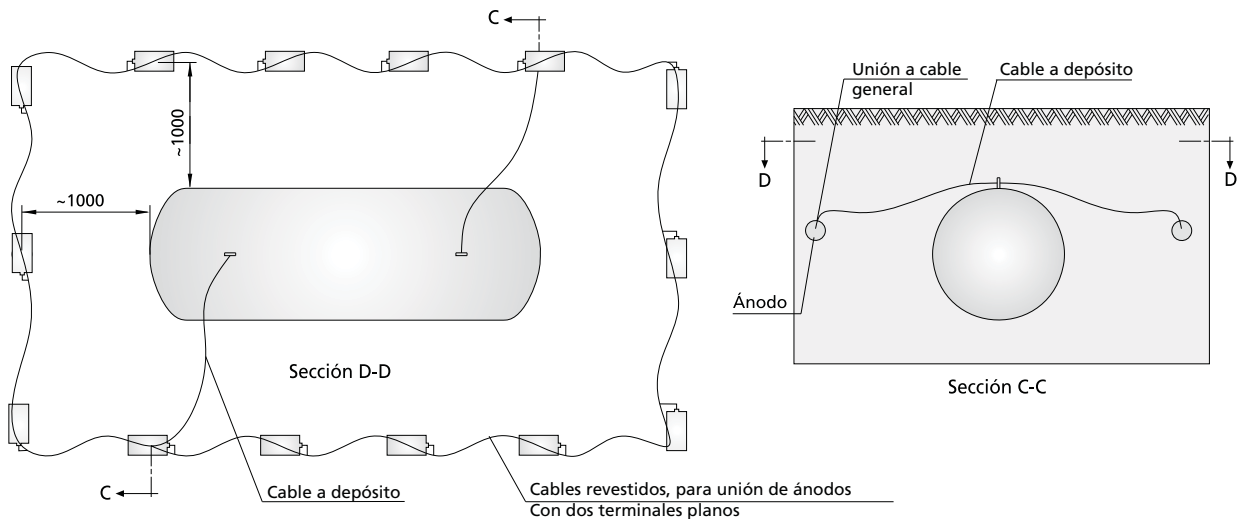


(*) Aislar las conexiones con cinta autovulcanizante. Asegurar el buen contacto de las conexiones. El depósito debe estar eléctricamente aislado del resto de la instalación (tuberías, etc).

SITUACIÓN DE ÁNODOS EN DEPÓSITO ENTERRADO CON FOSA



SITUACIÓN DE ÁNODOS EN DEPÓSITO ENTERRADO SIN FOSA



CASSETAS PARA BOTELLAS



Soluciones
lapesa

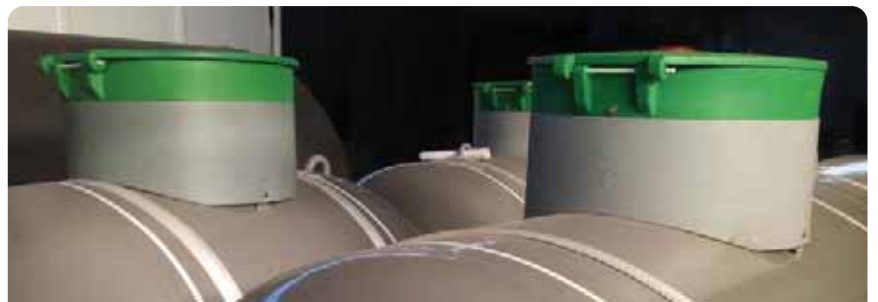
EQUIPO REGULACIÓN (100 kg/h)



CAPOTS / ARQUETAS



CAPOTS DEPÓSITOS AÉREOS



ARQUETAS DEPÓSITOS ENTERRADOS

LOSAS DE ANCLAJE



LOSAS DE ANCLAJE DEPÓSITOS AÉREOS



BANDEJAS ANTI-FLOTACIÓN DEPÓSITOS ENTERRADOS