

## **CAMIÓN CISTERNA**

para transporte  
y distribución  
de **GLP**

### **Características de una cisterna tipo:**

- Productos a transportar, gases licuados clase 2 (ADR): propano, butano, isobutano, mezclas, etc.
- Construida bajo las Directivas Europeas aplicables: 2010/35/UE (marcado π), 2008/68/CE.
- Normativa de aplicación: ADR, EN12493, IMO8 (opcional).
- Presión máxima de trabajo: 19,2 bar.
- Presión de diseño y prueba: 25 bar.
- Inspecciones y controles según ADR.
- Acabado con imprimación anticorrosiva y acabado en poliuretano blanco.





#### **DIMENSIONES GENERALES PARA UN CAMIÓN DE 3 EJES (26 TONELADAS)**

- Capacidad nominal: 28 m<sup>3</sup>.
- Tara estimada del camión sin cisterna: 7,4 tm.
- Tara aproximada del conjunto: 14 Ton.
- Carga de GLP: 12 Ton.

#### **ELEMENTOS INCLUIDOS EN UNA CISTERNA BÁSICA**

- Rompeolas interiores para transporte con llenado parcial.
- Parasol de aluminio en zona superior del cilindro.
- Boca de inspección DN500.
- Carga/descarga en zona trasera y lateral derecho.
- Armario de distribución en zona trasera.
- Otros: placas ADR, extintores.

#### **SISTEMAS DE EMERGENCIA/SEGURIDAD**

- La cisterna cuenta con **pulsadores de emergencia** repartidos en la cisterna. Cuando se actúan manualmente, cierran las válvulas de fondo de la cisterna y la bomba entra en modo paro.
- **Detector de armario cerrado.** Cuando el armario de válvulas está cerrado (no hay intención de realizar trasvases) cierran las válvulas de fondo y la bomba entra en modo paro.
- **Freno parking.** Tan solo se podrán abrir las válvulas de fondo cuando esté activado el freno parking del camión. Opción a concretar (en coordinación con el proveedor del camión).
- **Sistema antiarranque.** En el caso de que se intente arrancar el vehículo con el armario de válvulas abierto, el sistema de seguridad actúa sobre los frenos del semirremolque frenándolo. Para evitar que un mal contacto de la puerta del armario provoque un frenado brusco en carretera, este sistema solamente actúa cuando la velocidad es inferior a 5 km/h (caso de arrancada). Opción a concretar (en coordinación con el proveedor del camión).

*Soluciones*  
**lapesa**

Nos adaptamos a las necesidades de nuestros clientes (camión, capacidad, equipos, parasol, etc.). En este catálogo se muestra un ejemplo de cisterna. Consulte con nosotros sus requisitos.

### EQUIPOS DE GLP

- Válvulas de fondo de accionamiento neumático, marca REGO o similar.
- Llaves de corte de bola, con esfera de acero inoxidable.
- Bomba de 3" tipo Blackmer. Con motor hidráulico. Con by-pass tipo Blackmer 1-1/2".
- Contador volumétrico tipo Liquid Control con compensador de temperatura. Cabezal electrónico. Impresora en armario independiente.
- Manguera para GLP. 28 m. 1-1/4". En devanadera con enrollador neumático/hidráulico.
- Las conexiones a fase gas o líquida, terminadas en brida. Opcionalmente se colocará el terminal siguiendo las necesidades del cliente.
- Todas los tramos de tubería están protegidos por válvulas de alivio, tanto manual como automática.
- Otras válvulas del depósito:
  - Nivel rotativo tipo REGO.
  - Válvulas de seguridad internas, tipo REGO (caso IMO).
  - Indicador de punto alto y manómetro.
  - Indicador de temperatura.

### INSTALACIÓN HIDRÁULICA

- Bajo especificaciones de cliente, se incluye equipo hidráulico completo, incluyendo bomba hidráulica, depósito de aceite, circuito de refrigeración, etc.

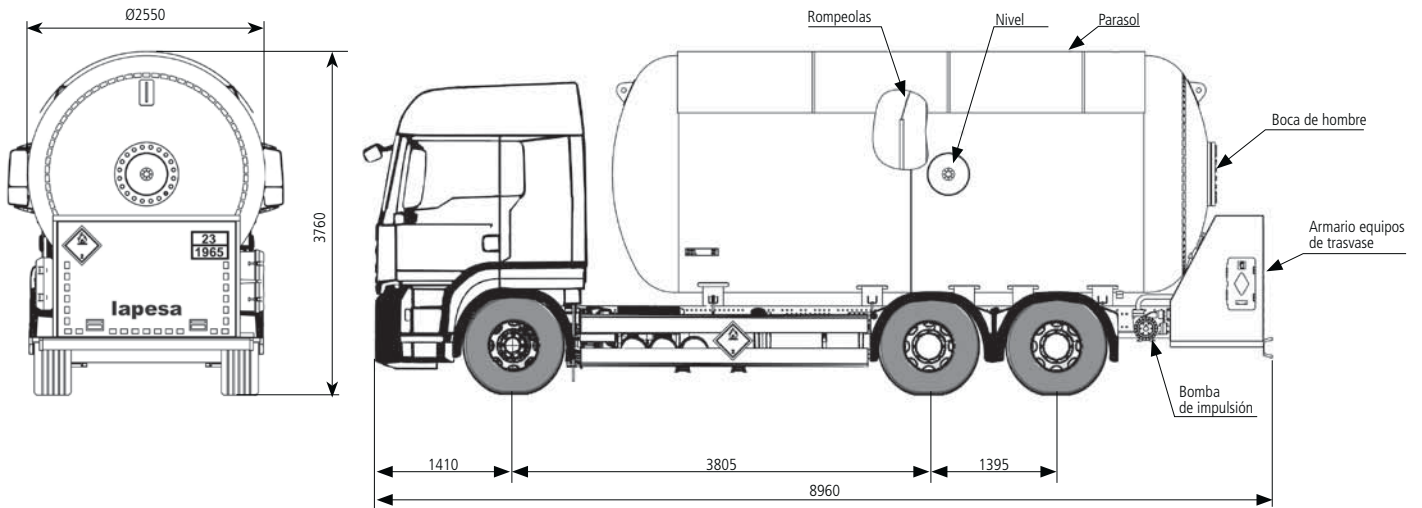
### DOCUMENTACIÓN FINAL

- Dossier de fabricación.
- Documentación ADR.
- Manual de instrucciones.
- Ficha técnica.
- Documentación completa de homologación del vehículo.

### ALGUNOS EJEMPLOS DE ELEMENTOS OPCIONALES

- Equipo de autollenado. Permite utilizar la bomba de trasiego para llenar la propia cisterna.
- Inertizado.
- Tratamiento térmico.
- IMO-8 (permite transportar la cisterna en barco, para distancias cortas).
- Acabado con imagen del cliente.
- Diferentes marcas y modelos para los equipos de trasiego.
- Tuberías en acero inoxidable.
- Válvulas Fire Safe.
- Conexiones específicas a fase gas y fase líquida.





## ESQUEMA DE PRINCIPIO LTT28

